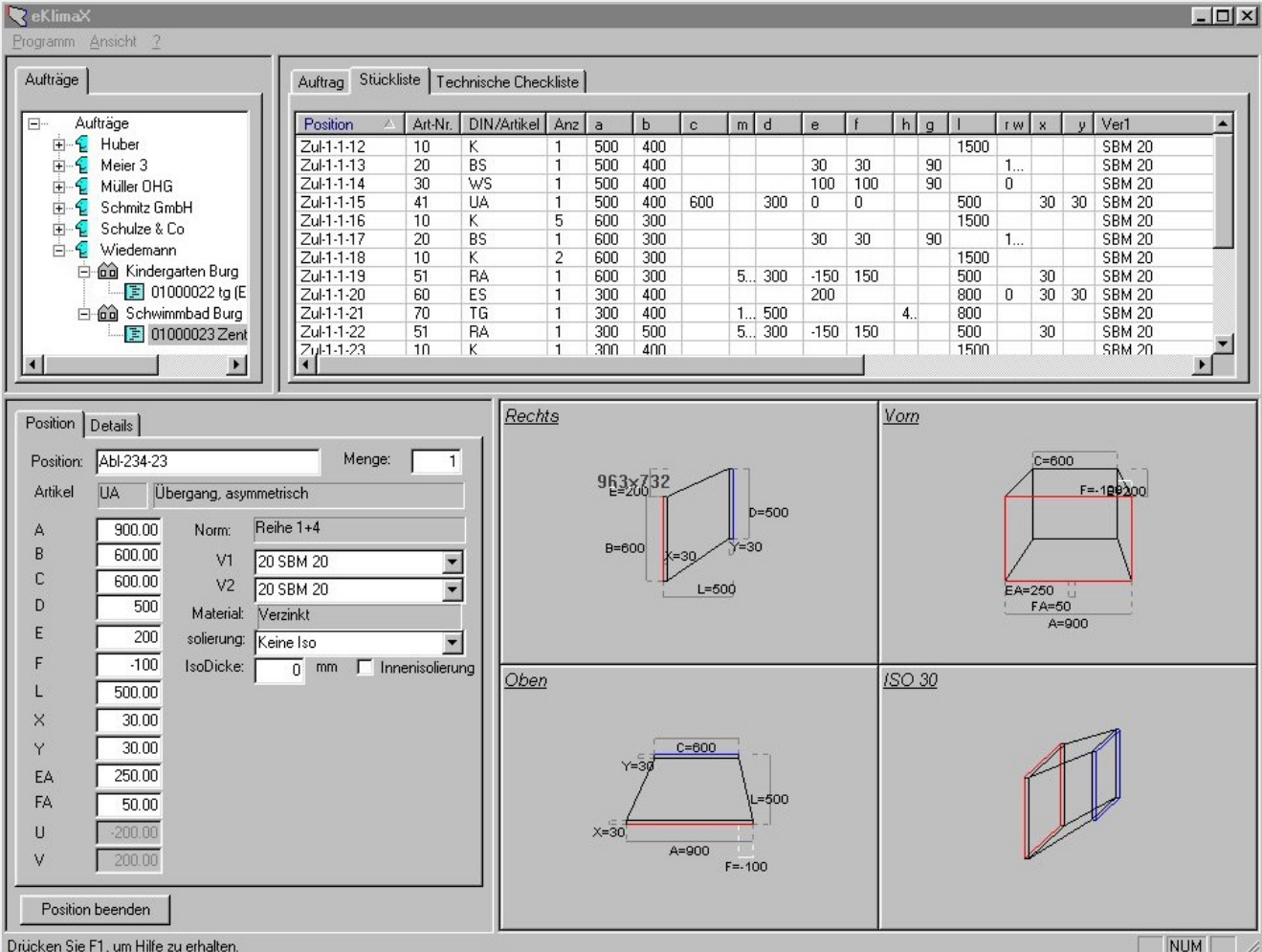


Grafische Stücklistenenerfassung und Oberflächenberechnung nach VOB DIN 18379

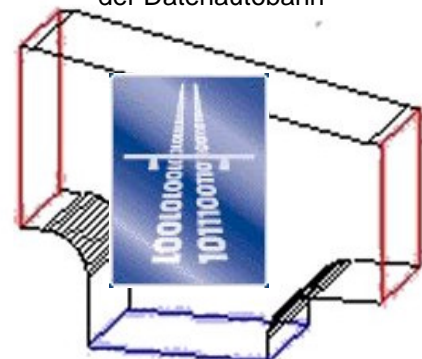


The screenshot displays the eKlimaX software interface. On the left, a tree view shows project folders like 'Huber', 'Meier 3', and 'Kindergarten Burg'. The main window is divided into several sections:

- Table:** A bill of materials table with columns for Position, Art-Nr., DIN/Artikel, Anz, and dimensions (a, b, c, m, d, e, f, h, g, l, r, w, x, y, Ver1).
- Details Panel:** Shows 'Position: Abl-234-23', 'Artikel: UA Übergang, asymmetrisch', and various dimensions (A=900.00, B=600.00, C=600.00, D=500, E=200, F=-100, L=500.00, X=30.00, Y=30.00, EA=250.00, FA=50.00, U=-200.00, V=200.00).
- 3D Views:** Four views of a duct component: 'Rechts' (right side), 'Vorn' (front), 'Oben' (top), and 'ISO 30' (isometric).

- Bedienung ohne Probleme
- 3D-Darstellung mit Rotation
- Oberflächenberechnung nach DIN
- Internet Bestellung per Mausklick
- Stücklisten Ausdruck

Online Bestellung auf der Datenautobahn



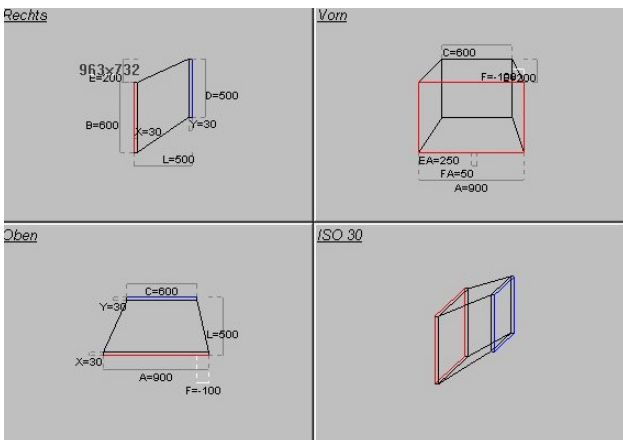
eKlimax

Luftkanäle mit PC

Am Grafikbildschirm Kanalteile bearbeiten

Mit eKlimax geben Sie Ihre Stücklisten am Grafikbildschirm ein. Die eingegebenen Maße werden sofort in dem Grafikenster angezeigt. Alle für ein Bauteil benötigten Maße werden abgefragt. Grundsätzlich sind alle Teile nach DIN 18379 vorhanden und werden dementsprechend bemaßt. Darüber hinaus sind ebenfalls die produktionsnotwendigen Zusatzdaten und die wichtigsten Sonderteile enthalten.

Der einfache Aufbau und die Windows konforme Bedienung machen das Erlernen der Arbeit zu einer Sache von wenigen Minuten.



Optionen:

eKlimax Professionell Projektabrechnung
Mit dieser Erweiterung fassen Sie einzelne Bestellungen zu einem Projekt zusammen. Diverse Sortierfunktionen helfen Ihnen schnell eine prüfbare Aufstellung für Ihren Bauherren zu erstellen. Ein Isoliermaß ist ebenfalls enthalten.

eKlimax Commercial kann die Daten mit gängigen CAD Systemen für die Haustechnik austauschen. Einmal gezeichnete Kanal-Stränge werden in eKlimax eingelesen, und dort weiterverarbeitet.
Pit-Cup, Logocad, CATS, Rukon, Klima2000, GRK

Das muss Ihr Computer können:

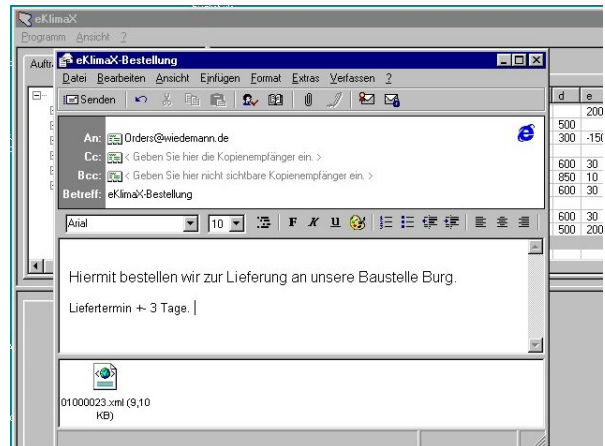
Pentium II PC, Grafikauflösung 1024x768 Pixel,
Windows- Betriebssystem (95,98,NT,2000)
Internetanschluss.

eKlimax

Luftkanäle mit PC

Online Bestellung@Ihr_Hersteller.de

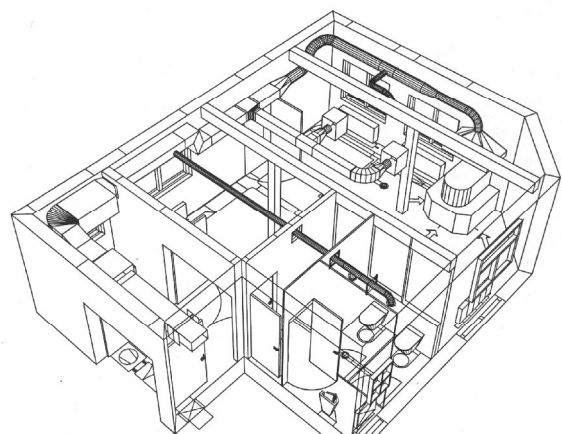
Das Bestellen von Luftkanälen erfolgt ganz einfach per Mausklick. Automatisch wird ein e-mail Programm gestartet, die Adresse und die Stücklistendaten sind auch schon drin.



Sie klicken lediglich auf Senden.

Die Vorteile dieses Verfahrens sind:

- Fehlerfreie Eingabe
- Keine vergessenen Maße
- Keine Rückfragen bei ungenauen Angaben
- Reduzierte Lieferzeit
- Integrierte Kanal - Oberflächenberechnung



Kontakt, Information & Beratung

Thomas Grebe GmbH

CNC Maschinen & Software

Im Weidengrund, 35216 Biedenkopf

Fon: 06461-95150 Fax: 06461-2266

E-Mail: Info@T-Grebe.de

Home : www.T-Grebe.de